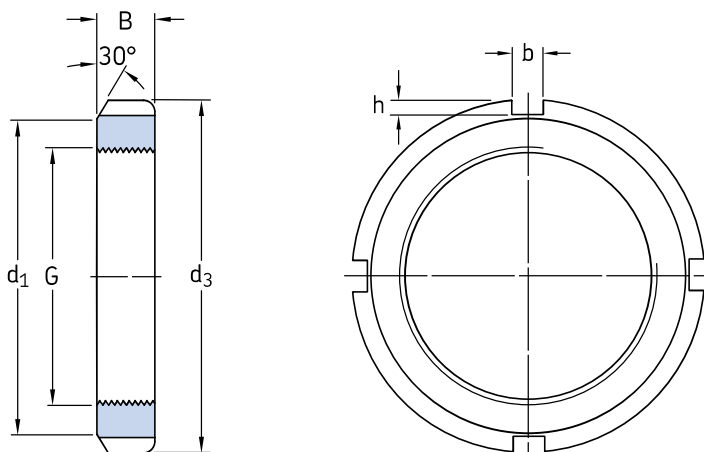


Pojistné matice KM



Rozměry						Axiální únosnost statická	Hmot- nost	Označení Pojistná matice	Odpovídající pojistná podložka	klíč
G	d ₁	d ₃	B	b	h					
mm						kN	kg	–		
M 10×0,75	13,5	18	4	3	2	9,8	0,004	KM 0	MB 0	–
M 12×1	17	22	4	3	2	11,8	0,006	KM 1	MB 1	HN 1
M 15×1	21	25	5	4	2	14,6	0,009	KM 2	MB 2	HN 2
M 17×1	24	28	5	4	2	19,6	0,012	KM 3	MB 3	HN 3
M 20×1	26	32	6	4	2	24	0,025	KM 4	MB 4	HN 4
M 25×1,5	32	38	7	5	2	31,5	0,028	KM 5	MB 5	HN 5
M 30×1,5	38	45	7	5	2	36,5	0,039	KM 6	MB 6	HN 6
M 35×1,5	44	52	8	5	2	50	0,059	KM 7	MB 7	HN 7
M 40×1,5	50	58	9	6	2,5	62	0,078	KM 8	MB 8	HN 8
M 45×1,5	56	65	10	6	2,5	78	0,11	KM 9	MB 9	HN 9
M 50×1,5	61	70	11	6	2,5	91,5	0,14	KM 10	MB 10	HN 10
M 55×2	67	75	11	7	3	91,5	0,15	KM 11	MB 11	HN 11
M 60×2	73	80	11	7	3	95	0,16	KM 12	MB 12	HN 12
M 65×2	79	85	12	7	3	108	0,19	KM 13	MB 13	HN 13
M 70×2	85	92	12	8	3,5	118	0,23	KM 14	MB 14	HN 14
M 75×2	90	98	13	8	3,5	134	0,27	KM 15	MB 15	HN 15
M 80×2	95	105	15	8	3,5	173	0,36	KM 16	MB 16	HN 16
M 85×2	102	110	16	8	3,5	190	0,41	KM 17	MB 17	HN 17
M 90×2	108	120	16	10	4	216	0,51	KM 18	MB 18	HN 18
M 95×2	113	125	17	10	4	236	0,55	KM 19	MB 19	HN 19
M 100×2	120	130	18	10	4	255	0,64	KM 20	MB 20	HN 20