

DURBAL® Classic Line
Hochleistungs-Gelenkköpfe mit fixier-
tem Gleitlager, Maßreihe K, Innenge-
winde, Anschlussmaße nach DIN ISO
12240-4 und DIN ISO 8139

heavy-duty rod ends with pressed
spherical-plain bearing, series K,
female thread, according to DIN ISO
12240-4 and thread according to DIN
ISO 8139

↗ Sonderanfertigungen auf Anfrage
↗ Custom made products on request

Gehäuse:
Geschmiedeter Einsatzstahl, vergütet, Oberflä-
che galvanisch verzinkt, Cr VI-frei

Außenring:
Lagermessing mit Schmiernut und -bohrungen

Gelenkkugel:
Wälzagerstahl, gehärtet, geschliffen, poliert,
Lauffläche hartverchromt

Wartung:
wartungspflichtig, nachschmierbar

Schmiernippel:
Trichterschmiernippel DIN 3405 D1/A, ab Größe
6 Schmiernippel an Pos. "1", weitere Schmier-
nippel siehe Seite 050

Toleranzen:
Seite 042 - 049

housing:
forged steel, tempered, surface galvanized, free
of Cr VI

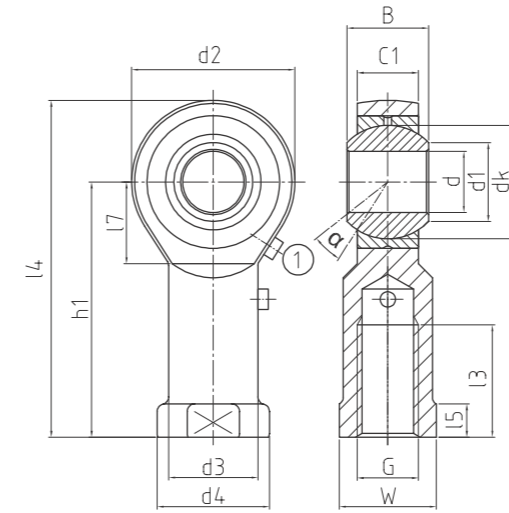
outer ring:
bearing brass, oil groove and drill holes

joint ball:
ball bearing steel, hardened, ground, polished
and hard chromium plated

maintenance:
maintenance required, lubrication possible

grease nipple:
DIN 3405 D1/A, from size 6 grease nipple on
pos. "1", further grease nipples see on page 050

tolerances:
page 042 - 049



BEFN

BEFN
Hochleistungs-Gelenkkopf
Heavy-duty rod end

↗ Classic Line



Bestellnummer order number			Abmessungen measurements (mm)										Kippwinkel tilt angle			Gewicht weight	Tragzahl basic load rating	Radiale Lagerluft radial clearance				
Typ type	Rechtsgewinde right hand thread	Linksgewinde left hand thread	d	G	B	C1	h1	d1	d2	d3	d4	dk	l3	l4	l5	l7	Wa (°)	[kg]	stat Co (kN)	CN (µm)	d	
BEFN 05 - 20	-501	-502	5	M 5	8	6	27	7,7	18	9	11	11,11	10	36	4	10	9	13	0,016	6	5 - 30	5
BEFN 05 - 21	-501	-502	5	M 4	8	6	27	7,7	18	9	11	11,11	10	36	4	10	9	13	0,016	6	5 - 30	5
BEFN 06 - 20	-501	-502	6	M 6	9	6,75	30	8,9	20	10	13	12,7	12	40	5	10	11	13	0,022	7,5	5 - 30	6
BEFN 08 - 20	-501	-502	8	M 8	12	9	36	10,3	24	12,5	16	15,87	16	48	5	12	14	13	0,047	11,9	5 - 30	8
BEFN 10 - 20	-501	-502	10	M 10	14	10,5	43	12,9	28	15	19	19,05	20	57	6,5	15	17	13	0,077	14,5	5 - 30	10
BEFN 10 - 21	-501	-502	10	M 10 x 1,25	14	10,5	43	12,9	28	15	19	19,05	20	57	6,5	15	17	13	0,077	14,5	5 - 30	10
BEFN 12 - 20	-501	-502	12	M 12	16	12	50	15,4	32	17,5	22	22,22	22	66	6,5	16	19	13	0,1	17,5	5 - 40	12
BEFN 12 - 21	-501	-502	12	M 12 x 1,25	16	12	50	15,4	32	17,5	22	22,22	22	66	6,5	16	19	13	0,1	17,5	5 - 40	12
BEFN 14 - 20	-501	-502	14	M 14	19	13,5	57	16,8	36	20	25	25,4	25	75	8	20	22	15	0,16	25,1	5 - 40	14
BEFN 16 - 20	-501	-502	16	M 16	21	15	64	19,3	42	22	27	28,57	28	85	8	22	22	15	0,22	28,5	5 - 40	16
BEFN 16 - 21	-501	-502	16	M 16 x 1,5	21	15	64	19,3	42	22	27	28,57	28	85	8	22	22	15	0,22	28,5	5 - 40	16
BEFN 18 - 20	-501	-502	18	M 18 x 1,5	23	16,5	71	21,8	46	25	31	31,75	32	94	10	24	27	15	0,32	44	5 - 40	18
BEFN 20 - 20	-501	-502	20	M 20 x 1,5	25	18	77	24,3	50	27,5	34	34,92	33	102	10	26	30	15	0,42	50	10 - 50	20
BEFN 22 - 20	-501	-502	22	M 22 x 1,5	28	20	84	25,8	54	30	38	38,1	37	111	12	26	32	15	0,54	59	10 - 50	22
BEFN 25 - 20	-501	-502	25	M 24 x 2	31	22	94	29,5	60	33,5	42	42,85	42	124	12	30	36	15	0,73	70	10 - 50	25
BEFN 30 - 20	-501	-502	30	M 30 x 2	37	25	110	34,8	70	40	50	50,8	51	145	15	35	41	15	1,1	90	10 - 50	30
BEFN 30 - 21	-501	-502	30	M 27 x 2	37	25	110	34,8	70	40	50	50,8	51	145	15	35	41	15	1,1	90	10 - 50	30