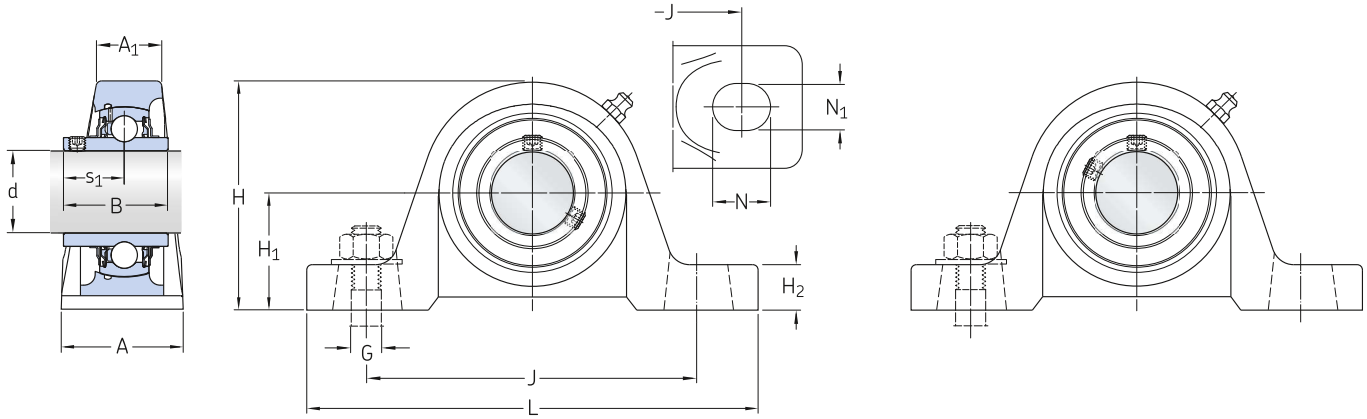


Pillow block ball bearing units, grub screw locking

d 20-90 mm



UCP 204/H to UCP 213/H

UCP 214 to UCP 218

Principal dimensions			Basic load ratings		Fatigue load limit	Limiting speed with shaft tolerance h6	Mass	Designations
d	H ₁	J	C	C ₀				
mm			kN			r/min	kg	–
20	33,3	95	12,7	6,55	0,28	6 500	0,6	UCP 204/H
25	36,5	105	14	7,8	0,335	5 850	0,76	UCP 205/H
30	42,9	121	19,5	11,2	0,475	5 000	1,2	UCP 206/H
35	47,6	127	25,5	15,3	0,655	4 300	1,5	UCP 207/H
40	49,2	137	30,7	19	0,8	3 750	2	UCP 208/H
45	54	146	33,2	21,6	0,915	3 400	2,2	UCP 209/H
50	57,2	159	35,1	23,2	0,98	3 300	2,7	UCP 210/H
55	63,5	171	43,6	29	1,25	3 000	3,55	UCP 211/H
60	69,8	184	52,7	36	1,53	2 700	4,55	UCP 212/H
65	76,2	203	57,2	40	1,7	2 350	6,25	UCP 213/H
70	79,4	210	62,4	45	1,86	2 250	6,8	UCP 214
75	82,6	217	66,3	49	2,04	2 100	7,3	UCP 215
80	88,9	232	71,5	54	2,2	1 900	9,45	UCP 216
90	101,6	262	95,6	72	2,7	1 600	14,1	UCP 218

Dimensions

d	A	A ₁	B	H	H ₂	L	N	N ₁	G	s ₁
20	34	21	31	64,5	13,5	127	18	13	10	18,3
25	38	22	34,1	70,5	16	139,5	18	13	10	19,8
30	45	24	38,1	83,5	16,5	165	21	17	14	22,2
35	46	27	42,9	93,5	18,5	166,5	21	17	14	25,4
40	49	29	49,2	101	20,5	184	21	17	14	30,2
45	51	29	49,2	108	19	189,5	21	17	14	30,2
50	56	31	51,6	116	19	206,5	22	20	16	32,6
55	59	35	55,6	126	22	219	22	20	16	33,4
60	62	36	65,1	141,5	22	239,5	25	20	16	39,7
65	72	35	68,3	153,5	25,5	265	30	25	20	42,9
70	72	41	69,9	159,5	28	266	30	25	20	39,7
75	73	42	77,8	164	25,5	271,5	30	25	20	44,5
80	78	45	82,6	176	32,5	292	35	25	20	49,3
90	88	51	96	202,5	36,5	327	40	27	22	56,3
