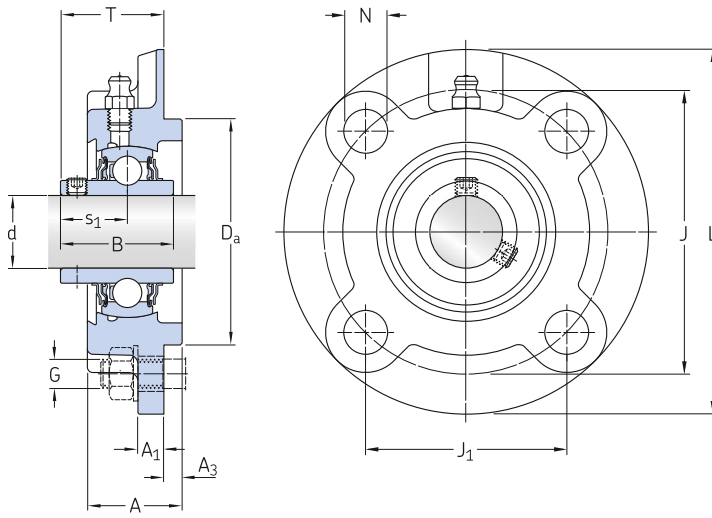
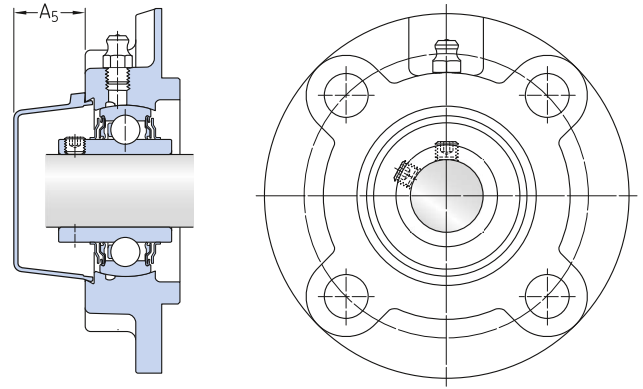


Round flanged ball bearing units, grub screw locking

d 20-90 mm



UCFC 204/H to UCFC 213/H



UCFC 214 to UCFC 218

Principal dimensions				Basic load ratings		Fatigue load limit	Limiting speed with shaft tolerance h6	Mass	Designations Ball bearing unit	Associated end cover
d	Da	J	J <sub>1</sub>	dynamic C	static C <sub>0</sub>					
h8				kN		P <sub>u</sub>	r/min	kg	–	
mm										
20	62	78	55,2	12,7	6,55	0,28	6 500	0,71	<b>UCFC 204/H</b>	ECY 204
25	70	90	63,6	14	7,8	0,335	5 850	1	<b>UCFC 205/H</b>	ECY 205
30	80	100	70,7	19,5	11,2	0,475	5 000	1,3	<b>UCFC 206/H</b>	ECY 206
35	90	110	77,8	25,5	15,3	0,655	4 300	1,6	<b>UCFC 207/H</b>	ECY 207
40	100	120	84,9	30,7	19	0,8	3 750	2	<b>UCFC 208/H</b>	ECY 208
45	105	132	93,3	33,2	21,6	0,915	3 400	2,7	<b>UCFC 209/H</b>	ECY 209
50	110	138	97,6	35,1	23,2	0,98	3 300	2,9	<b>UCFC 210/H</b>	ECY 210
55	125	150	106,1	43,6	29	1,25	3 000	4,1	<b>UCFC 211/H</b>	ECY 211
60	135	160	113,1	52,7	36	1,53	2 700	4,95	<b>UCFC 212/H</b>	ECY 212
65	145	170	120,2	57,2	40	1,7	2 350	5,65	<b>UCFC 213/H</b>	ECY 213
70	150	177	125,2	62,4	44	1,86	2 250	6,85	<b>UCFC 214</b>	ECY 214
75	160	184	130,1	66,3	49	2,04	2 100	7,35	<b>UCFC 215</b>	ECY 215
80	170	200	141,4	71,5	54	2,2	1 900	9,1	<b>UCFC 216</b>	ECY 216
90	190	220	155,6	95,6	72	2,7	1 600	12,8	<b>UCFC 218</b>	ECY 218

---

**Dimensions**

d	A	A <sub>1</sub>	A <sub>3</sub>	A <sub>5</sub>	B	L	N	G	s <sub>1</sub>	T
20	26	7	5	20,5	31	100	12	10	18,3	28,3
25	27,5	7	6	20,5	34,1	115	12	10	19,8	29,8
30	30	8	8	22,5	38,1	125	12	10	22,2	32,2
35	32	9	8	24,5	42,9	135	14	12	25,4	36,4
40	35,5	9	10	26	49,2	145	14	12	30,2	41,2
45	37,5	14	12	26,5	49,2	160	16	14	30,2	40,2
50	39	14	12	33	51,6	165	16	14	32,6	42,6
55	43	15	12	37,5	55,6	185	19	16	33,4	46,4
60	47,5	15	12	39	65,1	195	19	16	39,7	56,7
65	50	15	14	39	68,3	205	19	16	42,9	58,9
70	54	10	14	41,5	74,6	215	19	16	44,4	61,4
75	56	10	16	41,5	77,8	220	19	16	44,5	62,5
80	58	10	16	41,5	82,6	240	23	20	49,3	67,3
90	68,5	20	18	45,5	96	265	23	20	56,3	78,3