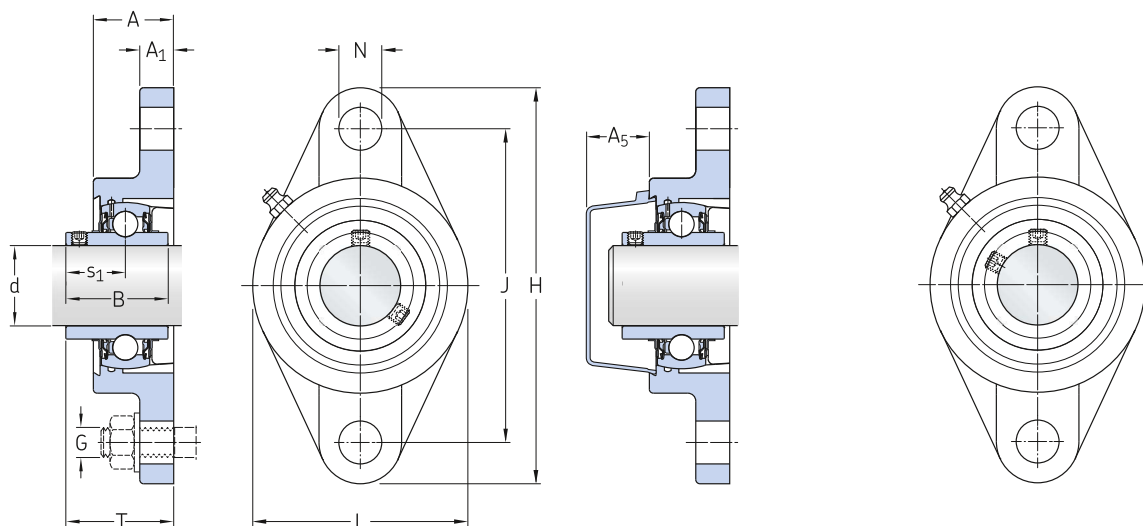


Oval flanged ball bearing units, grub screw locking

d 20-90 mm



UCFL 204/H to UCFL 213/H

UCFL 214 to UCFL 218

Principal dimensions		Basic load ratings		Fatigue load limit	Limiting speed	Mass	Designations	Associated end cover
d	J	dynamic	static		with shaft tolerance h6		Ball bearing unit	
		C	C <sub>0</sub>	P <sub>u</sub>				
mm		kN			r/min	kg	–	
20	90	12,7	6,55	0,28	6 500	0,44	<b>UCFL 204/H</b>	ECY 204
25	99	14	7,8	0,335	5 850	0,61	<b>UCFL 205/H</b>	ECY 205
30	117	19,5	11,2	0,475	5 000	0,9	<b>UCFL 206/H</b>	ECY 206
35	130	25,5	15,3	0,655	4 300	1,15	<b>UCFL 207/H</b>	ECY 207
40	144	30,7	19	0,8	3 750	1,5	<b>UCFL 208/H</b>	ECY 208
45	148	33,2	21,6	0,915	3 400	1,8	<b>UCFL 209/H</b>	ECY 209
50	157	35,1	23,2	0,98	3 300	2,2	<b>UCFL 210/H</b>	ECY 210
55	184	43,6	29	1,25	3 000	3,05	<b>UCFL 211/H</b>	ECY 211
60	202	52,7	36	1,53	2 700	3,85	<b>UCFL 212/H</b>	ECY 212
65	210	57,2	40	1,7	2 350	4,85	<b>UCFL 213/H</b>	ECY 213
70	216	62,4	44	1,86	2 250	5,45	<b>UCFL 214</b>	ECY 214
75	225	66,3	49	2,04	2 100	5,95	<b>UCFL 215</b>	ECY 215
80	233	71,5	54	2,2	1 900	7,5	<b>UCFL 216</b>	ECY 216
90	265	95,6	72	2,7	1 600	11,3	<b>UCFL 218</b>	ECY 218

---

**Dimensions**

---

d	A	A <sub>1</sub>	A <sub>5</sub>	B	H	L	N	G	s <sub>1</sub>	T
<hr/>										
mm										
<b>20</b>	25,5	11	20,5	31	113	60	12	10	18,3	33,3
<b>25</b>	27	13	20,5	34,1	130	68	16	14	19,8	35,8
<b>30</b>	30	13	22,5	38,1	147,5	80	16	14	22,2	40,2
<b>35</b>	32	14	24,5	42,9	161	90	16	14	25,4	44,4
<b>40</b>	34	14	26	49,2	174,5	100	16	14	30,2	51,2
<b>45</b>	35	15	26,5	49,2	188	108	19	16	30,2	51,2
<b>50</b>	39	15	33	51,6	197	115	19	16	32,6	53,6
<b>55</b>	41,5	18	37,5	55,6	224	130	19	16	33,4	58,4
<b>60</b>	45	18	39	65,1	250	140	23	20	39,7	68,7
<b>65</b>	47	20	39	68,3	258	155	23	20	42,9	72,9
<b>70</b>	50	20	41,5	74,6	265	160	23	20	44,4	75,4
<b>75</b>	54	20	41,5	77,8	275	164	23	20	44,5	78,5
<b>80</b>	56	20	41,5	82,6	290	180	25	22	49,3	83,3
<b>90</b>	68	23	45,5	96	320	205	25	22	56,3	96,3