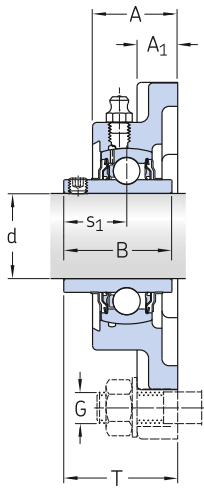
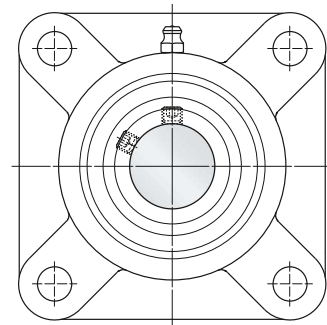
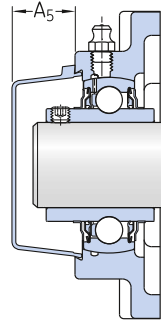
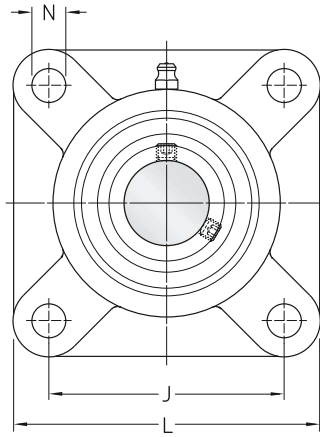


Square flanged ball bearing units, grub screw locking

d 20-90 mm



UCF 204/H to UCF 213/H



UCF 214 to UCF 218

Principal dimensions		Basic load ratings		Fatigue load limit	Limiting speed	Mass	Designations	Associated end cover
d	J	dynamic	static	$P_u$	with shaft tolerance h6		Ball bearing unit	
mm		C	$C_0$		r/min	kg	–	
20	64	12,7	6,55	0,28	6 500	0,53	<b>UCF 204/H</b>	ECY 204
25	70	14	7,8	0,335	5 850	0,72	<b>UCF 205/H</b>	ECY 205
30	83	19,5	11,2	0,475	5 000	1,05	<b>UCF 206/H</b>	ECY 206
35	92	25,5	15,3	0,655	4 300	1,35	<b>UCF 207/H</b>	ECY 207
40	102	30,7	19	0,8	3 750	1,8	<b>UCF 208/H</b>	ECY 208
45	105	33,2	21,6	0,915	3 400	2,1	<b>UCF 209/H</b>	ECY 209
50	111	35,1	23,2	0,98	3 300	2,4	<b>UCF 210/H</b>	ECY 210
55	130	43,6	29	1,25	3 000	3,4	<b>UCF 211/H</b>	ECY 211
60	143	52,7	36	1,53	2 700	4,05	<b>UCF 212/H</b>	ECY 212
65	149	57,2	40	1,7	2 350	5,35	<b>UCF 213/H</b>	ECY 213
70	152	62	44	1,86	2 250	5,95	<b>UCF 214</b>	ECY 214
75	159	66	49	2,04	2 100	6,2	<b>UCF 215</b>	ECY 215
80	165	72	54	2,2	1 900	7,35	<b>UCF 216</b>	ECY 216
90	187	96	72	2,7	1 600	11,5	<b>UCF 218</b>	ECY 218

---

**Dimensions**

d	A	A <sub>1</sub>	A <sub>5</sub>	B	L	N	G	s <sub>1</sub>	T
<hr/>									
mm									
<hr/>									
20	25,5	11	20,5	31	86	12	10	18,3	33,3
25	27	13	20,5	34,1	95	12	10	19,8	35,8
30	30	14	22,5	38,1	108	12	10	22,2	40,2
35	32	15	24,5	42,9	118	14	12	25,4	44,4
40	35,5	15	26	49,2	130	16	14	30,2	51,2
45	38	16	26,5	49,2	137	16	14	30,2	52,2
50	39,5	16	33	51,6	143	16	14	32,6	54,6
55	43	18	37,5	55,6	162	19	16	33,4	58,4
60	47,5	18	39	65,1	175	19	16	39,7	68,7
65	50	22	39	68,3	187	19	16	42,9	72,9
70	54	22	41,5	74,6	193	19	16	44,4	75,4
75	56,5	22	41,5	77,8	200	19	16	44,5	78,3
80	58	22	41,5	82,6	208	23	20	49,3	83,3
90	68,5	25	45,5	96	235	23	20	56,3	96