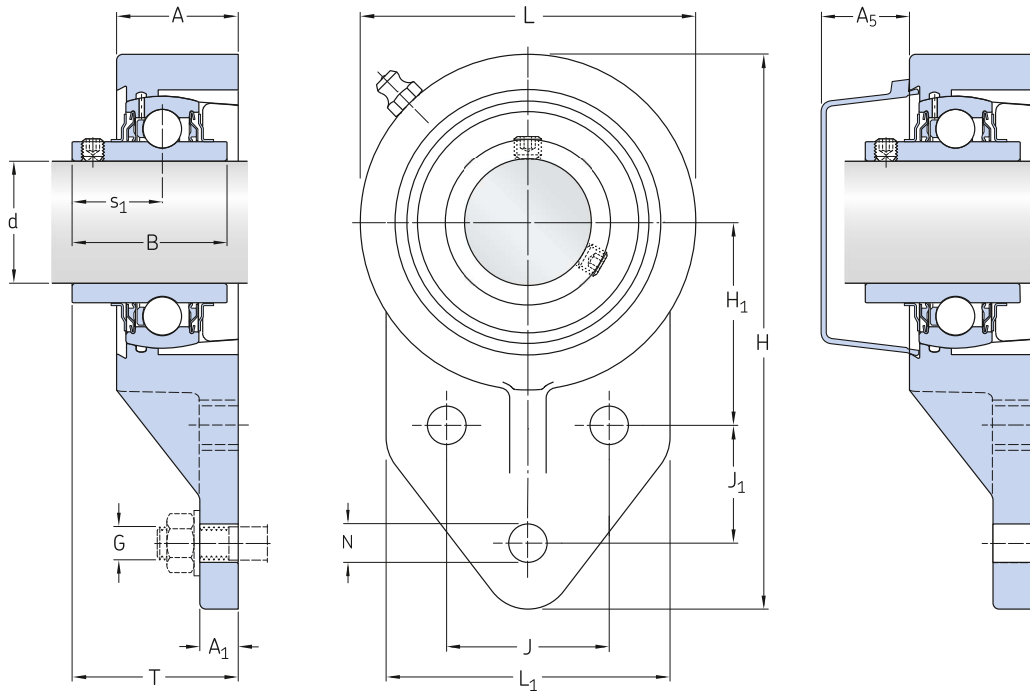


3-bolt bracket flanged ball bearing units, grub screw locking

d 30-45 mm



Principal dimensions				Basic load ratings		Fatigue load limit	Limiting speed with shaft tolerance h6	Mass	Designations	
d	H ₁	J	J ₁	dynamic	static				Ball bearing unit	Associated end cover
mm				C	C ₀	P _u	r/min	kg	–	
30	50	40	29	19,5	11,2	0,475	5 000	1,05	UCFB 206/H	ECY 206
35	55	46	32	25,5	15,3	0,655	4 300	1,4	UCFB 207/H	ECY 207
40	60	50	41	30,7	19	0,8	3 750	1,8	UCFB 208/H	ECY 208
45	65	54	43	33,2	21,6	0,915	3 400	2,15	UCFB 209/H	ECY 209

Dimensions

d	A	A ₁	A ₅	B	H	L	L ₁	N	G	s ₁	T
mm											
30	30	10	22,5	38,1	137	83	70	9,5	8	22,2	40,9
35	33,5	13	24,5	42,9	144	90	83	9,5	8	25,4	44,4
40	35,5	16	26	49,2	164	100	78	11	10	30,2	51,2
45	37	18	26,5	49,2	176	106	80	11	10	30,2	50,2
