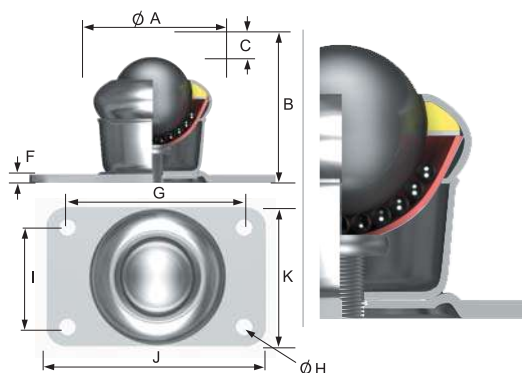


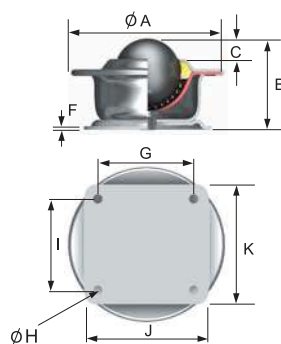
## 3005, 1005

Otvor pro odchod nečistot na zvláštní požadavek.



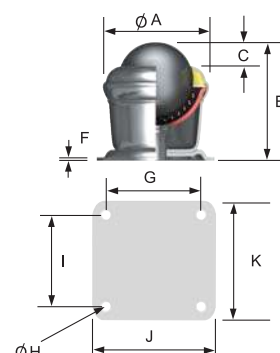
## 1020

Otvor pro odchod nečistot na zvláštní požadavek.



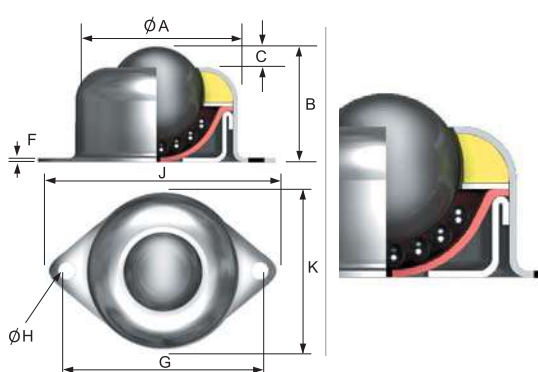
## 2003

Otvor pro odchod nečistot na zvláštní požadavek.



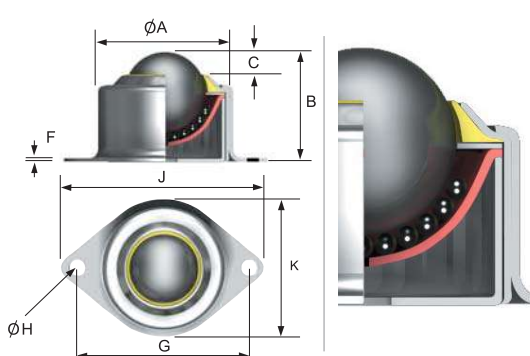
## 1006, 1050

Otvor pro odchod nečistot standardně.



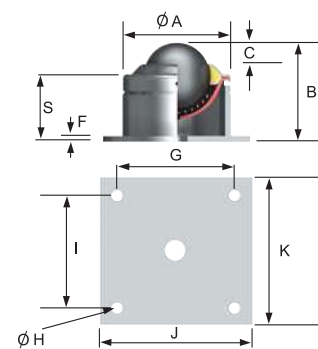
## 1503

Otvor pro odchod nečistot standardně, na hlavní kuličce stírací těsnění.



## 4002

Otvor pro odchod nečistot standardně, rozebíratelné pro umožnění čištění. Mazací otvor na zvláštní požadavek.



JEDNOTKA Č.	Ø KOULE (mm)	POČET DĚR (mm)	HMOT- NOST (g)	ROZMĚRY (mm)									
				Ø A	B	C	F	G	Ø H	I	J	K	S

3005	19	4	100	32.1	32.5	4.7	2.0	49.2 ±0.2	6.3	25.4 ±0.2	65	38	-
1005	25.4	4	160	39.7	41.3	6.3	2.0	49.2 ±0.2	6.3	25.4 ±0.2	65	38	-

1020	32	4	380	73	44.4	8	2.0	47.6 ±0.2	4.8	47.6 ±0.2	58.7	58.7	-
2003	40	4	480	55.5	57	11.9	2.0	47.6 ±0.2	4.8	47.6 ±0.2	58.7	58.7	-
4002	50	4	2100	89	76	14.3	6.3	89 ±0.2	13.5	89 ±0.2	127	127	54

1006	25.4	2	160	44.5	30.5	6.3	1.0	60.3 ±0.2	5.0	-	69.0	51.0	-
1050	25.4	2	145	42.0	31.0	7.5	1.0	56.0 ±0.2	5.5	-	69.0	51.0	-
1503	25.4	2	200	42	35.8	6.1	1.75	58.7 ±0.2	5.0	-	69.0	51.0	-

MAXIMÁLNÍ ZATÍŽENÍ (kg)							
TYP 13		TYP 14		TYP 15		TYP 16	

25	10	20	10	25	10	25	10
55	25	25	10	55	25	55	25

125	55	25	10	125	55	125	55
140	60	-	-	140	60	140	60
340	100	-	-	250	100	340	100

55	25	25	10	55	25	55	25
30	10	20	10	30	10	30	10
100	50	25	10	100	50	100	50

Jednotka koulí nahoru

Jednotka koulí dolů (pojezd)