

ODPRUŽENÉ JEDNOTKY



Odpružené jednotky jsou odolné proti rázovému zatížení, zajišťují rovnoměrné rozdělení zatížení od břemene s ne zcela rovinnou plochou dotyku.

Použití:

Tabulové nůžky, lisy, formovací stroje, ohráňovací lisy a další aplikace s výskytem rázových zatížení.

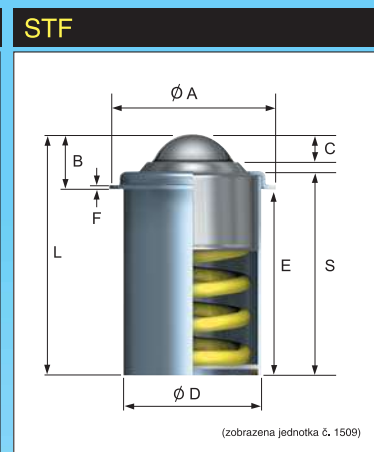
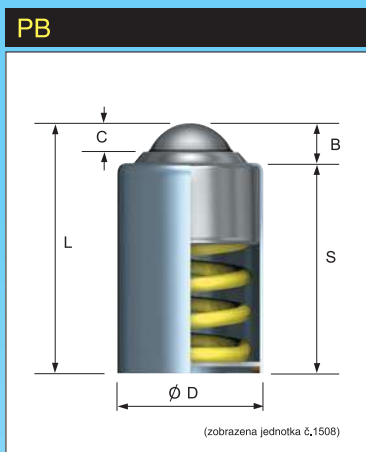
Jednotky 1507, 1508 a 1509 jsou opatřeny stíracím těsněním. Jednotky s nosnými koulemi pr. 32, 40 a 50mm jsou opatřeny standardně otvorem pro odchod nečistot. Všechny ostatní typy jsou opatřeny těsněním z plsti nebo z plastu.

Mohou být použity otočené koulí dolů nebo poloze odkloněné od svislé osy.

Provedení 15 je dodáváno pouze na zvláštní požadavek a musí se počítat se snížením nosnosti a snížením síly potřebné ke stlačení.

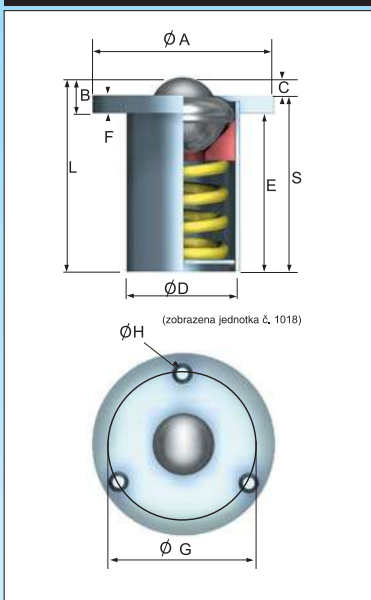
Jednotky s koulí pr. 25, 4 je možno dodat v provedení 14.

Tolerance tuhosti pružin je v rozmezí +/- 10%

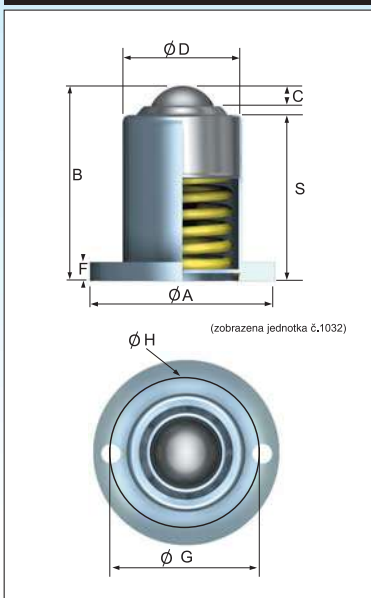


V odpružených jednotkách je předepjatá pružina, hrozí nebezpečí úrazu při rozebírání jednotek!!!

LTF



LBF



JEDNOTKA Č.	Ø KOULE (mm)	HMOT- NOST (kg)	ROZMĚRY (mm)									
			Ø A	B	C	Ø D	E	F	Ø G	Ø H	L	S

LTF

3011	19	0,42	66,6 +0,0 -1,0	11,4	3,5	36,5	51,6	7,9	50,8 ±0,2	3x 7	63	59,5
1018	25,4	0,57	75 +0,0 -1,0	13,8	5,9	44,5	53,3		60,3 ±0,2	3x 7	67,1	61,2
1507	25,4	0,40	71,3 +0,0 -1,0	19,3	6,7	44,5	52,9	2	60,4 ±0,2	2x 5,1	72,2	61,3
1028	32	1,16	89 +0,0 -1,0	17	7,5	60,0	77,5	9,5	73 ±0,2	3x 7	94,6	87,1
2010	40	2,04	101,6 +0,0 -1,0	17,7	8,2	69,8	90		85,7 ±0,2	3x 9	107,7	99,5
4008	50	5,1	152,4 +0,0 -1,0	25,7	13,0	101,6	114	12,7	127 ±0,2		139,7	126,7

LBF

3012	19	0,42	66,6 +0,0 -1,0	65,1	4,7	36,5	-	7,9	50,8 ±0,2	3x 7	-	55,6
1510	25,4	0,45	75 +0,0 -1,0	72,9	6,7	44,5	-	7,9	60,3 ±0,2	3x 7	-	60,4
1032	32	1,02	89 +0,0 -1,0	95,3	7,7	60,0	-	9,5	73 ±0,2	3x 7	-	84,9

PB

3009	19	0,26	-	9,5	4,7	36,5	-	-	-	-	65,1	55,6
1016	25,4	0,38	-	11,9	6,3	44,5	-	-	-	-	70,6	58,7
1508	25,4	0,38	-	12,5	6,7	44,5	-	-	-	-	72,9	60,4
1026	32	0,86	-	10,4	7,7	60,0	-	-	-	-	95,3	84,9
2008	40	1,46	-	12,7	9,1	69,8	-	-	-	-	107,6	94,9
4006	50	4,2	-	-	13	101,6	-	-	-	-	138,7	126,7

STF

3010	19	0,30	45 +0,0 -1,0	11,4	3,5	36,5	51,6	7,9			63	59,5
1017	25,4	0,44	50 +0,0 -1,0	13,8	5,9	44,5	53,3				67,1	61,2
1509	25,4	0,39	56 +0,0 -1,0	19,3	6,7	44,5	52,9	2			72,2	61,3
1027	25,4	0,99	75 +0,0 -1,0	17	7,5	60,0	77,5	9,5			94,6	87,1
2009	40	1,8	114,3 +0,0 -1,0	17,7	8,2	69,8	90				107,7	99,5
4007	50	4,4	152,4 +0,0 -1,0	25,7	13	101,6	114	12,7			139,7	126,7

MAX. ZATÍŽENÍ BEZ STLAČENÍ (Kg)	ZATÍŽENÍ PRO MAX. STLAČENÍ (Kg)
TYP 13	
TYP 16	

10	30
35	100
50	130
100	180
170	410

10	35
50	130
100	200

10	35
35	140
50	130
100	200
170	410

10	30
35	100
50	130
100	180
170	410