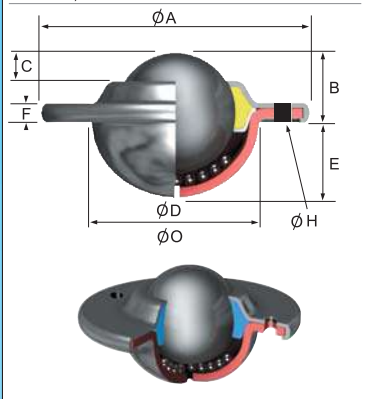


# PŘÍRUBOVÉ JEDNOTKY



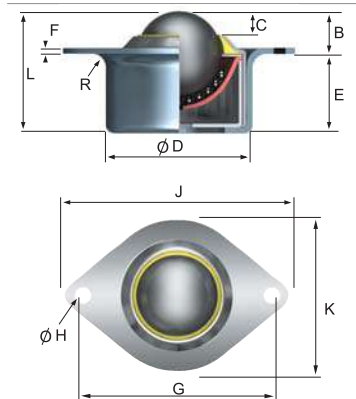
## 3016 - 4001 / 3274

Všeobecné použití, otvor pro odchod nečistot, 3016 a 3025 bez těsnění.



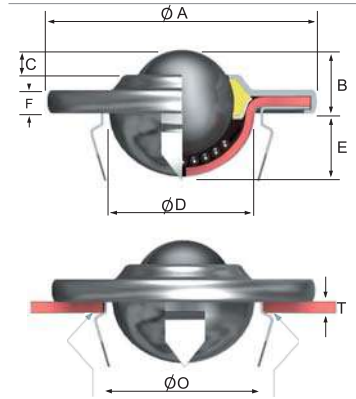
## 1502

Na hlavní kuličce stírací těsnění, otvor pro odchod nečistot.



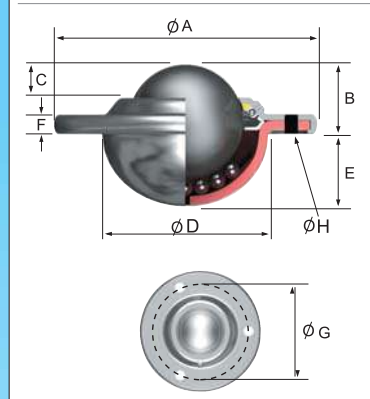
## 1010 / 1030

Pružné prvky pro rychlou montáž a demontáž, otvor pro odchod nečistot.



## 2002

Pro prašné prostředí, proplachovací otvor, extra velký otvor pro odchod nečistot.



T.....tloušťka materiálu pro č. 1010 a 1030 = 5 mm

H.....průměr díry pro upevňovací šrouby

G.....průměr roztečné kružnice (ev. rozteč) děr pro upevňovací šrouby tělesa

O.....průměr otvoru v desce pro zabudování

JEDNOTKA Č.	POČET DĚR (mm)	Ø KOULE (mm)	HMOT- NOST (g)	ROZMĚRY (mm)								
				Ø A	B	C	Ø D	E	F	Ø G	Ø H	Ø O

3016	2	15	45	41.3	10.2	4	22.2 ±0.2	8.3	3.2	30 ±0.2	3.5	23
3000	2	19	87	61	10	3.2	29.1 ±0.2	12	3.2	44.5 ±0.2	5.1	29.5
3006	3											
3025	2	25	135	56	14.6	7.3	34.7 ±0.2	14.6	4	45.5 ±0.2	4.5	35
1000	2	25	175	73	14.2	6.3	37.2 ±0.2	15.8	3.5	55.6 ±0.2	5.1	38.1
1008	3											
1022	3	32	265	73.7	16.2	8	45.5 ±0.2	19.9	4.2	58.7 ±0.2	5.1	46
1035	2											
2000	2	40	515	89	21.4	8.7	55.6 ±0.2	24.6	6	70 ±0.2	7	56
2011	3											
4001	3	50	1065	120.7	28.3	14.3	75.3 ±0.2	30.2	6.3	92 ±0.2	8	76
1010	-	25	195	73	15.4	6.3	36.8 ±0.2	15	4.8	-	-	50
1030	-	32	275	73.7	17	8	44.6 ±0.2	19.5	5	-	-	50
2002	3	40	635	94.6	21.2	6.9	62 ±0.2	27.3	6.3	76.2 ±0.2	7	63.3
3274	2/3	31,7	265	73.7	16.2	8	45.5 ±0.2	19.9	4.2	58.7 ±0.2	5.1	46.5

### MAXIMÁLNÍ ZATÍŽENÍ (kg)

TYP 13		TYP 14		TYP 15		TYP 16	
12	6	8	4	12	6	12	6
25	10	20	10	25	10	25	10
55	25	25	10	55	25	55	25
125	55	25	10	125	55	125	55
140	60	-	-	140	60	140	60
340	100	-	-	250	100	340	100
55	25	25	10	55	25	55	25
125	55	25	10	125	55	125	55
225	100	-	-	225	100	225	100
-	-	-	-	125	55	-	-



### 3274

- Pouze typ 15
- 7 otvorů pro odchod nečistot
- Pouze provedení NO, NS
- Použití pro manipulaci s AIR CARGO kontejnery
- Při objednávání nutno uvést počet děr na přírubě (2 nebo 3)

Jednotka koulí nahoru

Jednotka koulí dolů (pojezd)

### ROZMĚRY (mm)

B	C	Ø D	E	F	Ø G	Ø H	J	K	L	R
---	---	--------	---	---	--------	--------	---	---	---	---

1502	2	25	196	12	6	42 ±0.2	24.5	1.7	58.7 ±0.2	5.1	69	51	36.5	5
------	---	----	-----	----	---	------------	------	-----	--------------	-----	----	----	------	---

100	50	25	10	100	50	100	50
-----	----	----	----	-----	----	-----	----