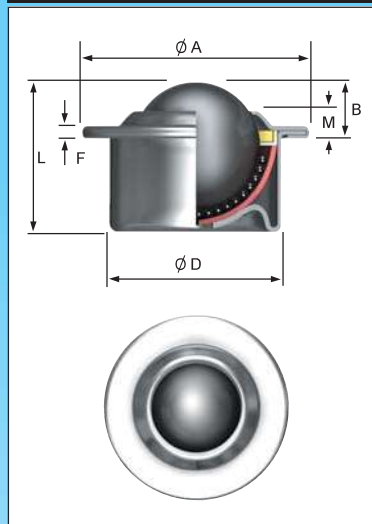
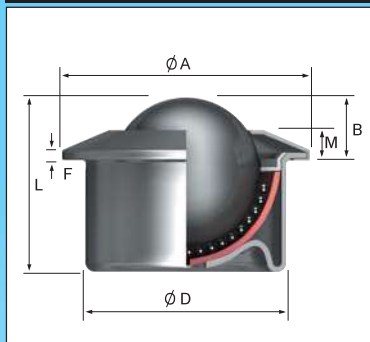


EURO 0



EURO 4



EURO 6



EURO

EURO s objímkou CL 14



JEDNOTKA č.	Ø KOULE (mm)	ROZMĚRY (mm)						
		Ø A	B	Ø D	F	G	H	M

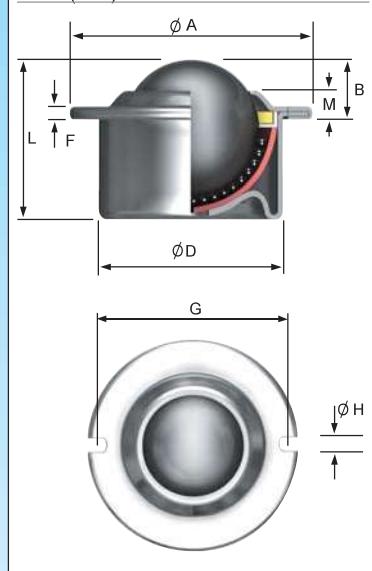
MAXIMÁLNÍ ZATÍŽENÍ (kg)							
TYP 13		TYP 14		TYP 15		TYP 16	
HMOTNOST (g)	NOSNOST (kg)	HMOTNOST (g)	NOSNOST (kg)	HMOTNOST (g)	NOSNOST (kg)	HMOTNOST (g)	NOSNOST (kg)

515-0					-	-			
515-1	15	31	9.5 ±0.2	24 ±0.08	2.8	29 ±0.2	3.5	6.3	21
515-4						-	-		
515-6						-	-		

43	60	28	10	43	38	43	60
43	60	28	10	43	38	43	60
43	60	28	10	43	38	43	60
54	60	39	10	54	38	54	60

EURO 1

K upevnění možno použít kolík nebo šroub (červ)



522-0					-	-			
522-1					42 ±0.2	3.5			
522-4	22	45	9.8 ±0.2	36 ±0.065	2.8	-	-	5.5	30
522-6						-	-		
522-2						-	-		

132	160	96	20	132	100	132	160
132	160	96	20	132	100	132	160
132	160	96	20	132	100	132	160
165	160	130	20	165	100	165	160
132	160	96	20	132	100	132	160

530-0					-	-			
530-1	30	55	13.8 ±0.3	45 ±0.08	4	51 ±0.2	3.5	8.3	37
530-4						-	-		
530-6						-	-	8	

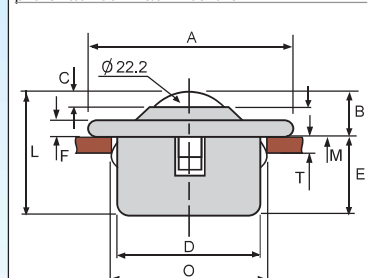
278	300	182	25	278	200	278	300
278	300	182	25	278	200	278	300
278	300	182	25	278	200	278	300
335	300	238	25	335	200	335	300

545-0					-	-			
545-1					69 ±0.2	4.3			
545-4	45	75	19 ±0.4	62 ±0.095	4	-	-	10	53.5
545-6						-	-		

725	610	-	-	725	250	725	610
725	610	-	-	725	250	725	610
725	610	-	-	725	250	725	610
887	610	-	-	887	250	887	610

522-2

Tři pružné elementy zabudované v tělese pro snadnou fixaci v otvoru



T = min 3 mm

Průměr otvoru při použití CL 14 a pro jednotku 522-2 je $\phi D^{+1.0}_{+1.5}$

Jednotky **EURO** mají standardně otvor pro odchod nečistot a těsnění z plsti nebo plastu. Ložisková miska je provedena z tvrdé houževnaté oceli - provedení 515-6 je bez těsnění. Pro upevnění lze s výhodou používat různé pružné objímky a kroužky CL (viz. str.15). Rozměry jsou kompatibilní s jednotkami **HEAVY-DUTY**