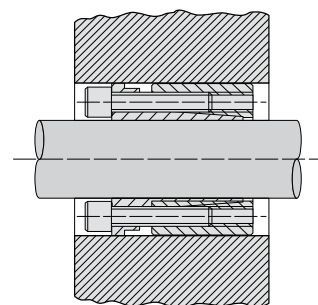
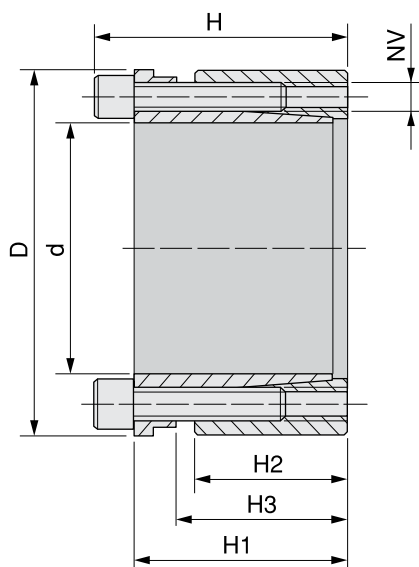
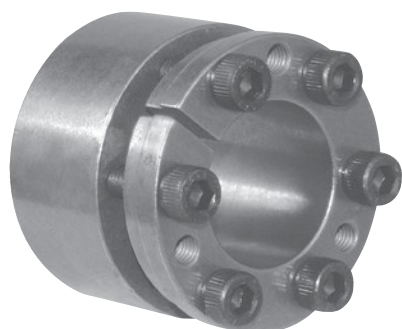


Serie / Series / Serie / Série / Serie KLDA



Materiale C 45 E • Material C45 E • Matière C 45 E • Materiel C 45 E - UNI EN 10083-1

Dimensioni valide per gruppo non precaricato / Dimentions before mounting / Abmessungen vor Montage / Dimensions avant le montage / Dimensiones antes del montaje

Nostro codice Our code Unser Kode Notre code Nuestro codigo	Dimensioni Dimentions Abmessungen Dimensions Dimensiones						Serraggio Tightening Befestigung Serrage Fijación			Sbloccaggio Loosening Lösen Déblocage Desbloqueo		Prestazioni Performances Leistungen Performances Prestaciones		Pressioni superficiali Surface pressures Oberflächendrücke Pressions de surface Presiones superficiales	
	d	D	H	H1	H2	H3	NV	Tv (Nm)	N° viti / No. of screws Schraubenanzahl Nombre de vis Numero de tornillos	NV	N° viti / No. of screws Schraubenanzahl Nombre de vis Numero de tornillos	Mt (Nm)	Ta (KN)	Pa (N/mm ²)	Pm (N/mm ²)
KLDA019	19	47	45	39	26	31	M6x25	17	4	M6x25	2	307	32	193	78
KLDA020	20	47	45	39	26	31	M6x25	17	4	M6x25	2	323	32	183	78
KLDA022	22	47	45	39	26	31	M6x25	17	4	M6x25	2	355	32	166	78
KLDA024	24	50	45	39	26	31	M6x25	17	6	M6x25	3	382	48	229	110
KLDA025	25	50	45	39	26	31	M6x25	17	6	M6x25	3	606	48	220	110
KLDA028	28	55	45	39	26	31	M6x25	17	6	M6x25	3	679	48	196	100
KLDA030	30	55	45	39	26	31	M6x25	17	6	M6x25	3	727	48	183	100
KLDA032	32	60	45	39	26	31	M6x25	17	8	M6x25	4	1033	65	229	122
KLDA035	35	60	45	39	26	31	M6x25	17	8	M6x25	4	1130	65	209	122
KLDA038	38	65	45	39	26	31	M6x25	17	8	M6x25	4	1227	65	193	113
KLDA040	40	65	45	39	26	31	M6x25	17	8	M6x25	4	1292	65	183	113
KLDA042	42	75	55	47	30	36	M8x30	41	6	M8x30	3	1835	87	204	115
KLDA045	45	75	55	47	30	36	M8x30	41	6	M8x30	3	1966	87	191	115
KLDA048	48	80	55	47	30	36	M8x30	41	6	M8x30	3	2097	87	179	107
KLDA050	50	80	55	47	30	36	M8x30	41	6	M8x30	3	2184	87	172	107
KLDA055	55	85	55	47	30	36	M8x30	41	8	M8x30	4	3202	116	208	135
KLDA060	60	90	55	47	30	36	M8x30	41	8	M8x30	4	3493	116	191	127
KLDA065	65	95	55	47	30	36	M8x30	41	8	M8x30	4	3784	116	176	120
KLDA070	70	110	67	57	40	46	M10x35	83	8	M10x35	4	6607	189	199	127
KLDA075	75	115	72	62	40	46	M10x35	83	8	M10x35	4	7079	189	186	121
KLDA080	80	120	72	62	40	46	M10x35	83	8	M10x35	4	7551	189	174	116
KLDA085	85	125	72	62	40	46	M10x35	83	10	M10x35	4	10029	236	205	139
KLDA090	90	130	72	62	40	46	M10x35	83	10	M10x35	4	10619	236	193	134
KLDA095	95	135	72	62	40	46	M10x35	83	10	M10x35	4	11209	236	183	129
KLDA100	100	145	89	77	46	52	M12x45	145	8	M12x45	4	13738	275	176	121
KLDA110	110	155	89	77	46	52	M12x45	145	8	M12x45	4	15111	278	160	114
KLDA120	120	165	89	77	46	52	M12x45	145	10	M12x45	4	20606	343	183	133
KLDA130	130	180	89	77	46	52	M12x45	145	12	M12x45	4	26788	412	203	147
KLDA140	140	190	98	84	51	59	M14x45	230	8	M14x45	4	26142	373	154	114
KLDA150	150	200	98	84	51	59	M14x45	230	10	M14x45	5	35016	467	180	135