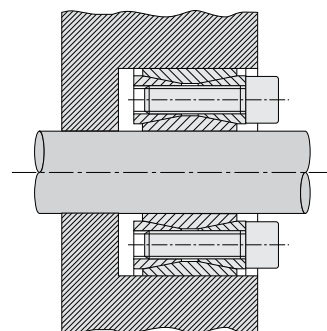
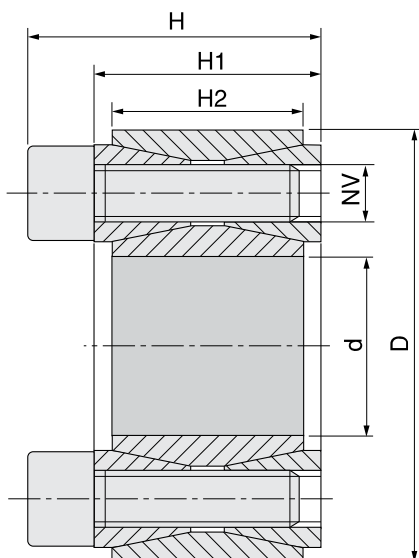
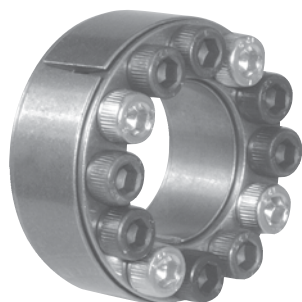


Serie / Series / Serie / Série / Serie KLG



Materiale C 45 E • Material C45 E • Matière C 45 E • Materiel C 45 E - UNI EN 10083-1

Dimensioni valide per gruppo non precaricato / Dimentions before mounting / Abmessungen vor Montage / Dimensions avant le montage / Dimensiones antes del montaje

Nostro codice Our code Unser Kode Notre code Nuestro codigo	Dimensioni Dimentions Abmessungen Dimensions Dimensiones					Serraggio Tightening Befestigung Serrage Fijación			Sbloccaggio Loosening Lösen Déblocage Desbloqueo		Prestazioni Performances Leistungen Performances Prestaciones		Pressioni superficiali Surface pressures Oberflächendrücke Pressions de surface Presiones superficiales	
	d	D	H	H1	H2	NV	Tv (Nm)	N° viti / No. of screws Schraubenanzahl Nombre de vis Numero de tornillos	NV	N° viti / No. of screws Schraubenanzahl Nombre de vis Numero de tornillos	Mt (Nm)	Ta (KN)	Pa (N/mm ²)	Pm (N/mm ²)
KLGG019	19	47	26	20	17	M6x18	14,9	8	M6x18	2	298	31	286	116
KLGG020	20	47	26	20	17	M6x18	14,9	8	M6x18	2	313	31	272	116
KLGG022	22	47	26	20	17	M6x18	14,9	8	M6x18	2	345	31	247	116
KLGG024	24	50	26	20	17	M6x18	14,9	9	M6x18	3	424	35	255	123
KLGG025	25	50	26	20	17	M6x18	14,9	9	M6x18	3	441	35	245	123
KLGG028	28	55	26	20	17	M6x18	14,9	10	M6x18	3	549	39	243	124
KLGG030	30	55	26	20	17	M6x18	14,9	10	M6x18	3	588	39	227	124
KLGG032	32	60	26	20	17	M6x18	14,9	12	M6x18	4	758	47	255	136
KLGG035	35	60	26	20	17	M6x18	14,9	12	M6x18	4	822	47	233	136
KLGG038	38	65	26	20	17	M6x18	14,9	14	M6x18	4	1042	55	250	146
KLGG040	40	65	26	20	17	M6x18	14,9	14	M6x18	4	1097	55	238	146
KLGG042	42	75	32	24	20	M8x22	35	12	M8x22	4	1740	83	291	163
KLGG045	45	75	32	24	20	M8x22	35	12	M8x22	4	1864	83	271	163
KLGG048	48	80	32	24	20	M8x22	35	12	M8x22	4	1988	83	254	153
KLGG050	50	80	32	24	20	M8x22	35	12	M8x22	4	2071	83	244	153
KLGG055	55	85	32	24	20	M8x22	35	14	M8x22	4	2658	97	259	168
KLGG060	60	90	32	24	20	M8x22	35	14	M8x22	4	2900	64	238	158
KLGG065	65	95	32	24	20	M8x22	35	16	M8x22	4	3587	110	250	171
KLGG070	70	110	38	28	24	M10x25	69	14	M10x25	4	5345	153	268	171
KLGG075	75	115	38	28	24	M10x25	69	14	M10x25	4	5727	153	250	163
KLGG080	80	120	38	28	24	M10x25	69	14	M10x25	4	6108	153	235	156
KLGG085	85	125	38	28	24	M10x25	69	16	M10x25	4	7417	175	252	172
KLGG090	90	130	38	28	24	M10x25	69	16	M10x25	4	7854	175	238	165
KLGG095	95	135	38	28	24	M10x25	69	18	M10x25	4	9326	196	254	179
KLGG100	100	145	45	33	26	M12x30	123,3	14	M12x30	4	11362	227	258	178
KLGG110	110	155	45	33	26	M12x30	123,3	14	M12x30	4	12498	227	234	166
KLGG120	120	165	45	33	26	M12x30	123,3	16	M12x30	4	15578	260	245	178
KLGG130	130	180	50	38	34	M12x35	123,3	20	M12x35	4	21095	325	217	156
KLGG140	140	190	50	38	34	M12x35	123,3	22	M12x35	4	24993	357	221	163
KLGG150	150	200	50	38	34	M12x35	123,3	24	M12x35	4	29217	390	225	169
KLGG160	160	210	50	38	34	M12x35	123,3	26	M12x35	4	33756	422	229	174
KLGG170	170	225	58	44	38	M14x40	187	22	M14x40	4	39483	465	212	160
KLGG180	180	235	58	44	38	M14x40	187	24	M14x40	4	45606	507	218	167
KLGG190	190	250	66	52	46	M14x45	187	28	M14x45	4	56163	591	199	152
KLGG200	200	260	66	52	46	M14x45	187	30	M14x45	4	63342	633	203	156