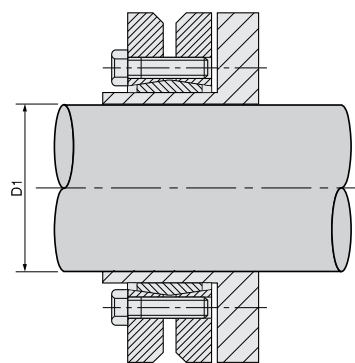
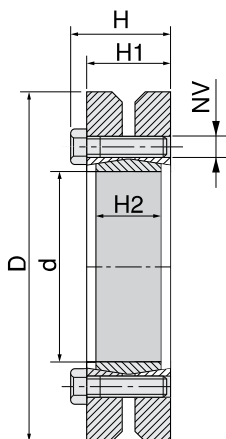


Serie / Series / Serie / Série / Serie KLPP



Materiale C 45 E • Material C45 E • Matière C 45 E • Matériel C 45 E - UNI EN 10083-1

Dimensioni valide per gruppo non precaricato / Dimentions before mounting / Abmessungen vor Montage / Dimensions avant le montage / Dimensiones antes del montaje

| Nostro codice<br>Our code<br>Unser Kode<br>Notre code<br>Nuestro codigo | Dimensioni / Dimentions<br>Abmessungen / Dimensions<br>Dimensiones |     |                   |      |      |    | Serraggio / Tightening<br>Befestigung / Serrage<br>Fijación |            |  | Prestazioni / Performances<br>Leistungen / Performances<br>Prestaciones |                      | Pressioni superficiali / Surface pressures<br>Oberflächendrücke / Pressions de surface<br>/ Presiones superficiales |
|---|--|-----|-------------------|------|------|----|---|------------|--|---|----------------------|---|
|   | d  | D   | D1                | H    | H1   | H2 | NV  | Tv<br>(Nm) | N° viti / No. of screws<br>Schraubenanzahl<br>Nombre de vis<br>Numero de tornillos | Mt<br>(Nm)  | Ta<br>(KN)           | Pa<br>(N/mm <sup>2</sup> )  |
| KLPP024   | 24   | 50  | 19<br>20<br>21    | 23   | 19,5 | 14 | M5 x 18   | 4          | 6  | 216<br>265<br>314   | 23<br>27<br>30       | 272   |
| KLPP030   | 30   | 60  | 24<br>25<br>26    | 25   | 21,5 | 16 | M5 x 18   | 4          | 7  | 372<br>421<br>461   | 31<br>34<br>36       | 221   |
| KLPP036   | 36   | 72  | 26<br>28<br>30    | 27,5 | 23,5 | 18 | M6 x 20   | 12         | 5  | 471<br>550<br>713   | 36,3<br>39,3<br>47,5 | 292   |
| KLPP044   | 44   | 80  | 32<br>35<br>36    | 29,5 | 25,5 | 20 | M6 x 20   | 12         | 7  | 925<br>1175<br>1275   | 57,8<br>67,1<br>70,8 | 301   |
| KLPP050   | 50   | 90  | 38<br>40<br>42    | 31,5 | 27,5 | 22 | M6 x 25   | 12         | 8  | 1313<br>1638<br>1925  | 69,1<br>81,9<br>91,7 | 275   |
| KLPP055   | 55   | 100 | 42<br>45<br>48    | 34,5 | 30,5 | 23 | M6 x 25   | 12         | 8  | 1450<br>1900<br>2350  | 69<br>84,4<br>97,9   | 239   |
| KLPP062   | 62   | 110 | 48<br>50<br>52    | 34,5 | 30,5 | 23 | M6 x 25   | 12         | 10   | 2775<br>3275<br>3613  | 116<br>131<br>139    | 265   |
| KLPP068   | 68   | 115 | 50<br>55<br>60    | 34,5 | 30,5 | 23 | M6 x 25   | 12         | 10   | 2500<br>3125<br>3938  | 100<br>114<br>131    | 242   |
| KLPP075   | 75   | 138 | 55<br>60<br>65    | 37,8 | 32,5 | 25 | M8 x 30   | 30         | 7  | 3125<br>4000<br>4938  | 114<br>133<br>152    | 259   |
| KLPP080   | 80   | 145 | 60<br>65<br>70    | 37,8 | 32,5 | 25 | M8 x 30   | 30         | 7  | 4000<br>4875<br>5750  | 133<br>150<br>164    | 243   |
| KLPP090   | 90   | 155 | 65<br>70<br>75    | 44,3 | 39   | 30 | M8 x 35   | 30         | 10   | 5938<br>7500<br>9063  | 183<br>214<br>242    | 257   |
| KLPP100   | 100  | 170 | 70<br>75<br>80    | 49,3 | 44   | 34 | M8 x 35   | 30         | 12   | 8625<br>9375<br>11250   | 246<br>250<br>281    | 245   |
| KLPP110   | 110  | 185 | 75<br>80<br>85    | 56,4 | 50   | 39 | M10 x 40  | 59         | 9  | 9000<br>11250<br>13500  | 240<br>281<br>318    | 232   |
| KLPP125   | 125  | 215 | 85<br>90<br>95    | 60,4 | 54   | 42 | M10 x 40  | 59         | 12   | 13750<br>16250<br>18750   | 324<br>361<br>395    | 253   |
| KLPP140   | 140  | 230 | 95<br>100<br>105  | 68   | 60,5 | 46 | M12 x 45  | 100        | 10   | 18875<br>22000<br>25125   | 397<br>440<br>479    | 251   |
| KLPP155   | 155  | 265 | 105<br>110<br>115 | 72   | 64,5 | 50 | M12 x 50  | 100        | 12   | 27500<br>31250<br>35000   | 524<br>568<br>609    | 250   |
| KLPP165   | 165  | 290 | 115<br>120<br>125 | 81   | 71   | 56 | M16 x 55  | 250        | 8  | 38750<br>43750<br>48750   | 674<br>729<br>780    | 263   |