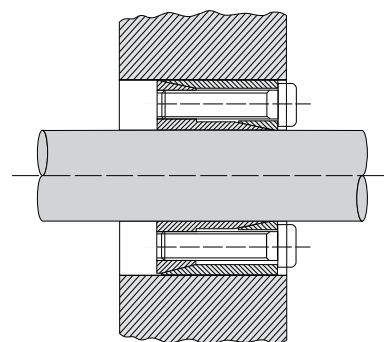
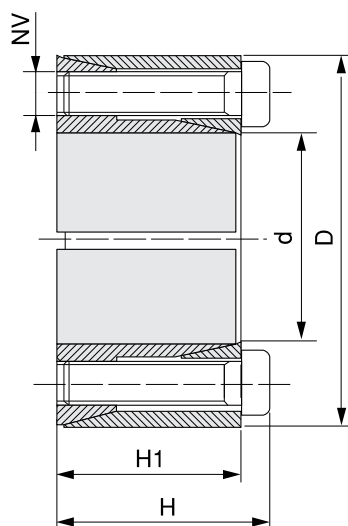


Serie / Series / Serie / Série / Serie KLSS



Materiale C 45 E • Material C45 E • Matière C 45 E • Materiel C 45 E - UNI EN 10083-1

Dimensioni valide per gruppo non precaricato / Dimentions before mounting / Abmessungen vor Montage / Dimensions avant le montage / Dimensiones antes del montaje

Nostro codice Our code Unser Kode Notre code Nuestro codigo	Dimensioni Dimentions Abmessungen Dimensions Dimensiones				Serraggio Tightening Befestigung Serrage Fijación			Sbloccaggio Loosening Lösen Déblocage Desbloqueo		Prestazioni Performances Leistungen Performances Prestaciones		Pressioni superficiali Surface pressures Oberflächendrücke Pressions de surface Presiones superficiales	
	d	D	H	H1	NV	Tv (Nm)	N° viti / No. of screws Schraubenanzahl Nombre de vis Numero de tornillos	NV	N° viti / No. of screws Schraubenanzahl Nombre de vis Numero de tornillos	Mt (Nm)	Ta (KN)	Pa (N/mm ²)	Pm (N/mm ²)
KLSS010	10	20	15,5	13	M2,5x12	1,2	4	M2,5x12	2	19	3,8	89	45
KLSS011	11	22	15,5	13	M2,5x12	1,2	4	M2,5x12	2	21	3,8	81	41
KLSS012	12	22	15,5	13	M2,5x12	1,2	4	M2,5x12	2	23	3,8	75	41
KLSS014	14	26	20	17	M3x16	2,1	4	M3x16	2	39	5,5	71	38
KLSS015	15	28	20	17	M3x16	2,1	4	M3x16	2	42	5,5	66	35
KLSS016	16	32	21	17	M4x16	4,9	4	M4x16	2	77	9,6	107	54
KLSS017	17	35	25	21	M4x20	4,9	4	M4x20	2	82	9,6	81	40
KLSS018	18	35	25	21	M4x20	4,9	4	M4x20	2	87	9,6	77	40
KLSS019	19	35	25	21	M4x20	4,9	4	M4x20	2	91	9,6	73	40
KLSS020	20	38	26	21	M5x20	10	4	M5x30	2	157	15,7	113	60
KLSS022	22	40	26	21	M5x20	10	4	M5x20	2	173	15,7	103	57
KLSS024	24	47	32	26	M6x24	17	4	M6x24	2	268	22,3	110	56
KLSS025	25	47	32	26	M6x24	17	4	M6x24	2	279	22,3	105	56
KLSS028	28	50	32	26	M6x24	17	6	M6x24	3	468	33,5	141	79
KLSS030	30	55	32	26	M6x24	17	6	M6x24	3	502	33,5	132	72
KLSS032	32	55	32	26	M6x24	17	6	M6x24	3	535	33,5	123	72
KLSS035	35	60	37	31	M6x28	17	8	M6x28	4	781	44,6	125	73
KLSS038	38	65	37	31	M6x28	17	8	M6x28	4	848	44,6	115	67
KLSS040	40	65	37	31	M6x28	17	8	M6x28	4	892	44,6	110	67
KLSS042	42	75	44	36	M8x34	41	6	M8x34	3	1272	60,6	122	68
KLSS045	45	75	44	36	M8x34	41	6	M8x34	3	1363	60,6	113	68
KLSS048	48	80	44	36	M8x34	41	8	M8x34	4	1938	80,8	142	85
KLSS050	50	80	44	36	M8x34	41	8	M8x34	4	2019	80,8	136	85